



# FB 系列方形工业换气扇(百叶窗式)

## 使用说明书



广东肇庆德通有限公司

联系电话：400-168-0848

地址：广东省肇庆市德庆县新圩镇榄树桥开发区

邮编：526600



二维码

公众号



二维码

手机网站

## 使用说明

1. 换气扇的安装请参照安装说明和示意图进行，安装前请仔细检查产品是否在运输过程中有损伤。
2. 换气扇应使用于环境温度不超过+40°C，海拔高度不超过一千米的地方。
3. 换气扇应使用于铭牌规定的电压和频率，同时不宜在过湿或腐蚀性的环境中使用。
4. 使用前转动风叶，确认风叶无变形及与框架无干涉。通电后，检查风叶的转向。正确的方向是：从风叶的后面看，风叶顺时针转向，如转向不正确，会引起紧固螺母松脱，造成严重事故。
5. 如果换气扇用于迎着强风直接向户外排气的环境，应在户外加一个挡风罩。
6. 若利用插座供电时，插座应符合IEC335-1标准，当直接用电源线供电时，应在引线上安装开距不少于3mm的全极开关。

## 注意事项

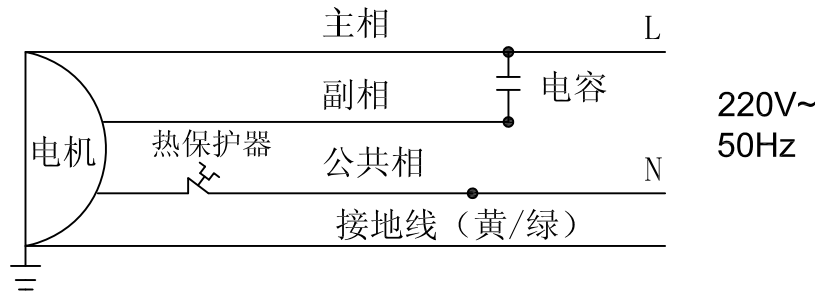
1. 切勿将手指和任何异物插入运转中的风叶内。
2. 在使用换气扇时如出现异常噪音、冒烟、风叶不转等异常情况，应立即切断电源，并送回本厂或请具有相关资格的专职人员检查维修。
3. 如果换气扇的电源软线损坏，因需专用工具，故必须由制造厂指定的维修店来更换。
4. 在双孔插座中不要使用3针插头。
5. 除本说明书所允许的保养范围外，非专业人员不得自行对换气扇进行拆卸修理或改造。
6. **警告：**“仅限于室内使用！”

## 保养

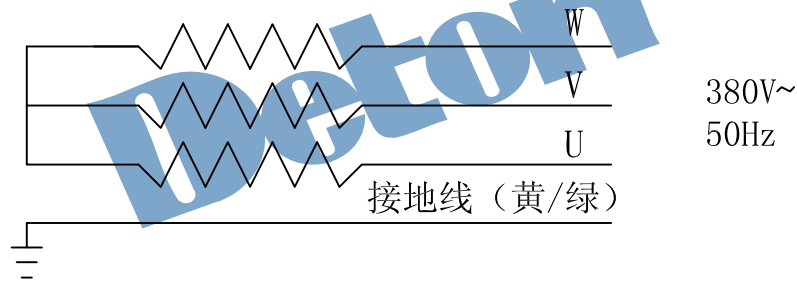
1. 为保持换气扇的整洁美观、经久耐用，应对换气扇适时进行清洁。
2. 清洁换气扇时，应先切断电源，风叶应停止转动。
3. 从木框架上拆下换气扇，用软扫、软布或沾少许清洁液拭擦（切勿用汽油或其它对电镀件和油漆件等有腐蚀的液体），清洁后用干布抹干。
4. 在清洁时应注意以下事项：
  - a、尽量不要将各部件拆开来清洗。
  - b、不要让电机内部或其它电器元件与水接触。
  - c、不要碰撞百叶、风叶或改变百叶、风叶的角度。

# 电气原理图

FBD系列（单相）

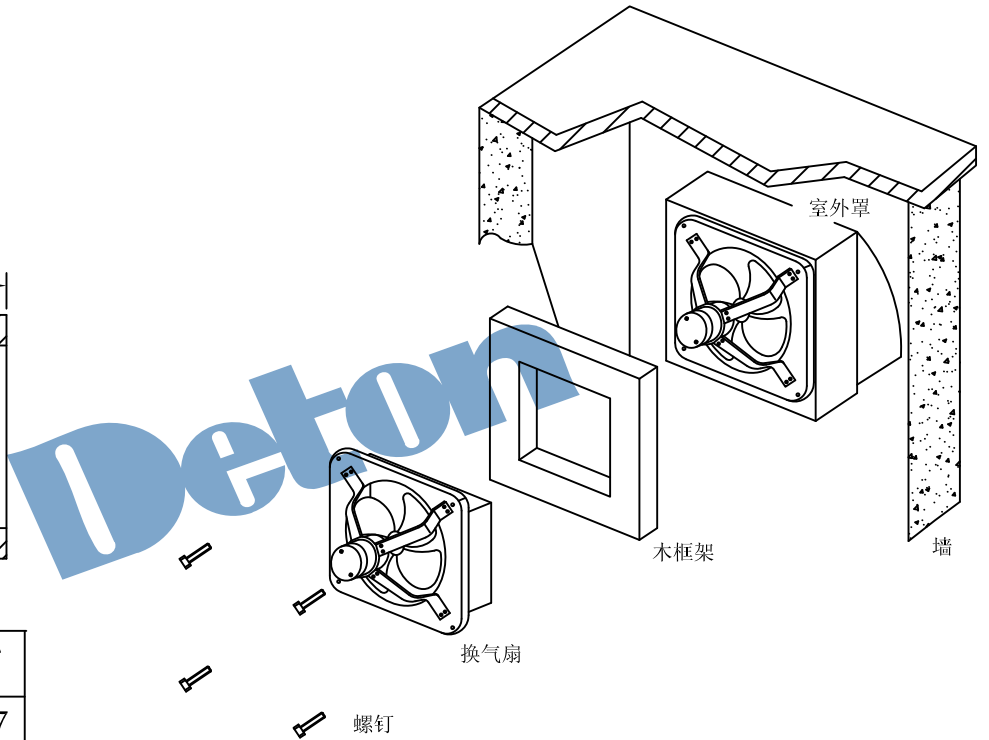
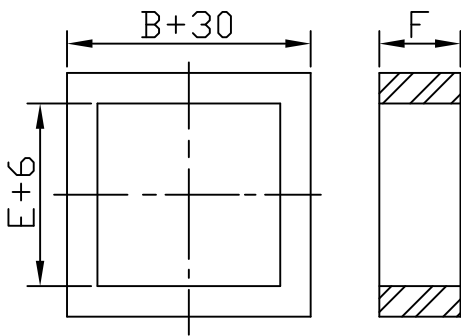


FBS系列（三相）



## 安装说明及示意图

木方框外形及开孔尺寸附表和附图如下：



型号	B	E	F
FBD20-4	258	234	47
FBD25-4	285	270	50
FBD30-4	349	334	54
FBD35-4	415	398	61
FBD40-4	440	423	48
FBS40-4	440	423	48

1. 首先要做一个木方框镶嵌到墙上，木方框的外形尺寸及开孔尺寸见附表和附图。
2. 用螺钉将换气扇安装到木方框上（见上图）。
3. 换气扇应安装在距地面不少于2.3米的地方。